

DENON

AM-FM STEREO RECEIVER

DRA-500AE

OPERATING INSTRUCTIONS

BEDIENUNGSANLEITUNG

MODE D'EMPLOI

ISTRUZIONI PER L'USO

INSTRUCCIONES DE FUNCIONAMIENTO

GEBRUIKSAANWIJZING

BRUKSANVISNING

☐ SAFETY PRECAUTIONS

CAUTION
RISK OF ELECTRIC SHOCK
DO NOT OPEN

CAUTION:
TO REDUCE THE RISK OF ELECTRIC SHOCK, DO NOT REMOVE COVER (OR BACK). NO USER-SERVICEABLE PARTS INSIDE. REFER SERVICING TO QUALIFIED SERVICE PERSONNEL.

The lightning flash with arrowhead symbol, within an equilateral triangle, is intended to alert the user to the presence of uninsulated "dangerous voltage" within the product's enclosure that may be of sufficient magnitude to constitute a risk of electric shock to persons.

The exclamation point within an equilateral triangle is intended to alert the user to the presence of important operating and maintenance (servicing) instructions in the literature accompanying the appliance.

WARNING:
TO REDUCE THE RISK OF FIRE OR ELECTRIC SHOCK, DO NOT EXPOSE THIS APPLIANCE TO RAIN OR MOISTURE.

• **DECLARATION OF CONFORMITY**
We declare under our sole responsibility that this product, to which this declaration relates, is in conformity with the following standards:
EN60065, EN55013, EN55020, EN61000-3-2 and EN61000-3-3.
Following the provisions of 73/23/EEC, 89/336/EEC and 93/68/EEC Directive.

• **ÜBEREINSTIMMUNGSERKLÄRUNG**
Wir erklären unter unserer Verantwortung, daß dieses Produkt, auf das sich diese Erklärung bezieht, den folgenden Standards entspricht:
EN60065, EN55013, EN55020, EN61000-3-2 und EN61000-3-3.
Entspricht den Verordnungen der Direktive 73/23/EEC, 89/336/EEC und 93/68/EEC.

• **DECLARATION DE CONFORMITE**
Nous déclarons sous notre seule responsabilité que l'appareil, auquel se réfère cette déclaration, est conforme aux standards suivants:
EN60065, EN55013, EN55020, EN61000-3-2 et EN61000-3-3.
D'après les dispositions de la Directive 73/23/EEC, 89/336/EEC et 93/68/EEC.

• **DICHIARAZIONE DI CONFORMITÀ**
Dichiaro con piena responsabilità che questo prodotto, al quale la nostra dichiarazione si riferisce, è conforme alle seguenti normative:
EN60065, EN55013, EN55020, EN61000-3-2 e EN61000-3-3.
In conformità con le condizioni delle direttive 73/23/EEC, 89/336/EEC e 93/68/EEC.
QUESTO PRODOTTO E' CONFORME
AL D.M. 28/08/95 N. 548

• **DECLARACIÓN DE CONFORMIDAD**
Declaramos bajo nuestra exclusiva responsabilidad que este producto al que hace referencia esta declaración, está conforme con los siguientes estándares:
EN60065, EN55013, EN55020, EN61000-3-2 y EN61000-3-3.
Siguiendo las provisiones de las Directivas 73/23/EEC, 89/336/EEC y 93/68/EEC.

• **EENVORMIGHEIDSVKLAARING**
Wij verklaren uitsluitend op onze verantwoordelijkheid dat dit produkt, waarop deze verklaring betrekking heeft, in overeenstemming is met de volgende normen:
EN60065, EN55013, EN55020, EN61000-3-2 en EN61000-3-3.
Volgens de bepalingen van de Richtlijnen 73/23/EEC, 89/336/EEC en 93/68/EEC.

• **ÖVERENSSTÄMMELSESINTYG**
Härmed intygas helt på eget ansvar att denna produkt, vilken detta intyg avser, uppfyller följande standarder:
EN60065, EN55013, EN55020, EN61000-3-2 och EN61000-3-3.
Enligt stadgarna i direktiv 73/23/EEC, 89/336/EEC och 93/68/EEC.

☐ NOTE ON USE / HINWEISE ZUM GEBRAUCH / OBSERVATIONS RELATIVES A L'UTILISATION / NOTE SULL'USO / NOTAS SOBRE EL USO / ALVORENS TE GEBRUIKEN / OBSERVERA

<ul style="list-style-type: none"> • Avoid high temperatures. Allow for sufficient heat dispersion when installed on a rack. • Vermeiden Sie hohe Temperaturen. Beachten Sie, daß eine ausreichend Luftzirkulation gewährleistet wird, wenn das Gerät auf ein Regal gestellt wird. • Éviter des températures élevées. Tenir compte d'une dispersion de chaleur suffisante lors de l'installation sur une étagère. • Evitate di esporre l'unità a temperature alte. Assicuratevi che ci sia un'adeguata dispersione del calore quando installate l'unità in un mobile per componenti audio. • Evite altas temperaturas. Permita la suficiente dispersión del calor cuando está instalado en la consola. • Vermijd hoge temperaturen. Zorg voor een degelijk hitteafvoer indien het apparaat op een rek wordt geplaatst. • Undvik höga temperaturer. Se till att det finns möjlighet till god värmeavledning vid montering i ett rack. 	<ul style="list-style-type: none"> • Handle the power cord carefully. Hold the plug when unplugging the cord. • Gehen Sie vorsichtig mit dem Netzkabel um. Halten Sie das Kabel am Stecker, wenn Sie den Stecker herausziehen. • Manipuler le cordon d'alimentation avec précaution. Tenir la prise lors du débranchement du cordon. • Maneggiare il filo di alimentazione con cura. Agite per la spina quando scollegate il cavo dalla presa. • Maneje el cordón de energía con cuidado. Sostenga el enchufe cuando desconecte el cordón de energía. • Hanteer het netsnoer voorzichtig. Houd het snoer bij de stekker vast wanneer deze moet worden aan- of losgekoppeld. • Hantera nätkabeln varsamt. Håll i kabeln när den kopplas från el-uttaget. 	<ul style="list-style-type: none"> • Unplug the power cord when not using the set for long periods of time. • Wenn das Gerät eine längere Zeit nicht verwendet werden soll, trennen Sie das Netzkabel vom Netzstecker. • Débrancher le cordon d'alimentation lorsque l'appareil n'est pas utilisé pendant de longues périodes. • Disinnestare il filo di alimentazione quando avete l'intenzione di non usare il filo di alimentazione per un lungo periodo di tempo. • Desconecte el cordón de energía cuando no utilice el equipo por mucho tiempo. • Neem altijd het netsnoer uit het stopcontact wanneer het apparaat gedurende een lange periode niet wordt gebruikt. • Koppla ur nätkabeln om apparaten inte kommer att användas i lång tid. 	<ul style="list-style-type: none"> • Do not let insecticides, benzene, and thinner come in contact with the set. • Lassen Sie das Gerät nicht mit Insektiziden, Benzin oder Verdünnungsmitteln in Berührung kommen. • Ne pas mettre en contact des insecticides, du benzène et un diluant avec l'appareil. • Assicuratevi che l'unità non venga in contatto con insetticidi, benzolo o solventi. • No permita el contacto de insecticidas, gasolina y diluyentes con el equipo. • Laat geen insectenverdelgende middelen, benzine of ververfdunder met dit apparaat in contact komen. • Se till att inte insektsmedel på spraybruk, bensen och thinner kommer i kontakt med apparatens hölje.
<ul style="list-style-type: none"> • Do not obstruct the ventilation holes. • Die Belüftungsöffnungen dürfen nicht verdeckt werden. • Ne pas obstruer les trous d'aération. • Non coprite i fori di ventilazione. • No obstruya los orificios de ventilación. • De ventilatieopeningen mogen niet worden blokkeerd. • Täpp inte till ventilationsöppningarna. <p style="text-align: center;">* (For sets with ventilation holes)</p>	<ul style="list-style-type: none"> • Do not let foreign objects in the set. • Keine fremden Gegenstände in das Gerät kommen lassen. • Ne pas laisser des objets étrangers dans l'appareil. • E' importante che nessun oggetto è inserito all'interno dell'unità. • No deje objetos extraños dentro del equipo. • Laat geen vreemde voorwerpen in dit apparaat vallen. • Se till att främmande föremål inte tränger in i apparaten. 	<ul style="list-style-type: none"> • Keep the apparatus free from moisture, water, and dust. • Halten Sie das Gerät von Feuchtigkeit, Wasser und Staub fern. • Protéger l'appareil contre l'humidité, l'eau et la poussière. • Tenete l'unità lontana dall'umidità, dall'acqua e dalla polvere. • Mantenga el equipo libre de humedad, agua y polvo. • Laat geen vochtigheid, water of stof in het apparaat binnendringen. • Utsätt inte apparaten för fukt, vatten och damm. 	<ul style="list-style-type: none"> • Never disassemble or modify the set in any way. • Versuchen Sie niemals das Gerät auseinander zu nehmen oder auf jegliche Art zu verändern. • Ne jamais démonter ou modifier l'appareil d'une manière ou d'une autre. • Non smontate mai, nè modificate l'unità in nessun modo. • Nunca desarme o modifique el equipo de ninguna manera. • Nooit dit apparaat demonteren of op andere wijze modifieren. • Ta inte isär apparaten och försök inte bygga om den.
<p>CAUTION:</p> <ul style="list-style-type: none"> • The ventilation should not be impeded by covering the ventilation openings with items, such as newspapers, tablecloths, curtains, etc. • No naked flame sources, such as lighted candles, should be placed on the apparatus. • Attention should be drawn to the environmental aspects of battery disposal. • Do not expose the set to dripping or splashing fluids. • No objects filled with liquids, such as vases, shall be placed on the apparatus. <p>ACHTUNG:</p> <ul style="list-style-type: none"> • Die Belüftung sollte auf keinen Fall durch das Abdecken der Belüftungsöffnungen durch Gegenstände wie beispielsweise Zeitungen, Tischtücher, Vorhänge o. Ä. behindert werden. • Auf dem Gerät sollten keinerlei direkten Feuerquellen wie beispielsweise angezündete Kerzen aufgestellt werden. • Bitte beachten Sie bei der Entsorgung der Batterien die geltenden Umweltbestimmungen. 	<p>CAUTION:</p> <ul style="list-style-type: none"> • Das Gerät sollte keinerlei Flüssigkeit, also keinem Tropfen oder Spritzen ausgesetzt werden. • Auf dem Gerät sollten keinerlei mit Flüssigkeit gefüllten Behälter wie beispielsweise Vasen aufgestellt werden. <p>ATTENTION:</p> <ul style="list-style-type: none"> • La ventilation ne doit pas être gênée en recouvrant les ouvertures de la ventilation avec des objets tels que journaux, rideaux, tissus, etc. • Aucune flamme nue, par exemple une bougie, ne doit être placée sur l'appareil. • Veillez à respecter l'environnement lorsque vous jetez les piles usagées. • L'appareil ne doit pas être exposé à l'eau ou à l'humidité. • Aucun objet contenant du liquide, par exemple un vase, ne doit être placé sur l'appareil. <p>PRECAUZIONI:</p> <ul style="list-style-type: none"> • Le aperture di ventilazione non devono essere ostruite coprendole con oggetti, quali giornali, tovaglie, tende e così via. 	<p>PRECAUCIÓN:</p> <ul style="list-style-type: none"> • La ventilación no debe quedar obstruida por hacerse cubierto las aperturas con objetos como periódicos, manteles, cortinas, etc. • No debe colocarse sobre el aparato ninguna fuente inflamable sin protección, como velas encendidas. • A la hora de deshacerse de las pilas, respete la normativa para el cuidado del medio ambiente. • No se expondrá el aparato al goteo o salpicaduras cuando se utilice. • No se colocarán sobre el aparato objetos llenos de líquido, como jarras. 	<p>WAARSCHUWING:</p> <ul style="list-style-type: none"> • De ventilatie mag niet worden belemmerd door de ventilatieopeningen af te dekken met bijvoorbeeld kranten, een tafelkleed, gordijnen, enz. • Plaats geen open vlammen, bijvoorbeeld een brandende kaars, op het apparaat. • Houd u steeds aan de milieuvoorschriften wanneer u gebruikte batterijen wegdoet. • Stel het apparaat niet bloot aan druppels of spatten. • Plaats geen voorwerpen gevuld met water, bijvoorbeeld een vaas, op het apparaat. <p>OBSERVERA:</p> <ul style="list-style-type: none"> • Ventilations bör inte förhindras genom att täcka för ventilationsöppningarna med föremål såsom tidningar, bordssdukar, gardiner osv. • Inga blottade brandkällor, såsom tända ljus, bör placeras på apparaten. • Tänk på miljöaspekterna när du bortskaffar batteri. • Apparaten får inte utsättas för vätska. • Inga objekt med vätskor, såsom vaser, får placeras på apparaten.

A NOTE ABOUT RECYCLING:

This product's packaging materials are recyclable and can be reused. Please dispose of any materials in accordance with the local recycling regulations.

When discarding the unit, comply with local rules or regulations.

Batteries should never be thrown away or incinerated but disposed of in accordance with the local regulations concerning chemical waste.

This product and the accessories packed together constitute the applicable product according to the WEEE directive except batteries.

**HINWEIS ZUM RECYCLING:**

Das Verpackungsmaterial dieses Produktes ist für zum Recyceln geeignet und kann wieder verwendet werden. Bitte entsorgen Sie alle Materialien entsprechend der örtlichen Recycling-Vorschriften.

Beachten Sie bei der Entsorgung des Gerätes die örtlichen Vorschriften und Bestimmungen.

Die Batterien dürfen nicht in den Hausmüll geworfen oder verbrannt werden; bitte geben Sie die Batterien gemäß örtlichen Bestimmungen an den Sammelstellen oder Sondermüllplätzen ab.

Dieses Produkt zusammen mit den Zubehörteilen ist das geltende Produkt der WEEE-Direktive, davon ausgenommen sind die Batterien.

UNE REMARQUE CONCERNANT LE RECYCLAGE:

Les matériaux d'emballage de ce produit sont recyclables et peuvent être réutilisés. Veuillez disposer de tout matériau conformément aux règlements de recyclage locaux.

Lorsque vous mettez cet appareil au rebut, respectez les lois ou réglementations locales.

Les piles ne doivent jamais être jetées ou incinérées, mais mises au rebut conformément aux règlements locaux concernant les déchets chimiques.

Ce produit et les accessoires emballés ensemble sont des produits conformes à la directive DEEE sauf pour les piles.

NOTA RELATIVA AL RICICLAGGIO:

I materiali di imballaggio di questo prodotto sono riutilizzabili e riciclabili. Smaltire i materiali conformemente alle normative locali sul riciclaggio.

Per smaltire l'unità, osservare la normativa in vigore nel luogo di utilizzo.

Non gettare le batterie, né incenerirle, ma smaltirle conformemente alla normativa locale sui rifiuti chimici.

Questo prodotto e gli accessori inclusi nell'imballaggio sono applicabili alla direttiva RAEE, ad eccezione delle batterie.

ACERCA DEL RECICLAJE:

Los materiales de embalaje de este producto son reciclables y se pueden volver a utilizar. Disponga de estos materiales siguiendo los reglamentos de reciclaje de su localidad.

Cuando se deshaga de la unidad, cumpla con las reglas o reglamentos locales.

Las pilas nunca deberán tirarse ni incinerarse. Deberá disponer de ellas siguiendo los reglamentos de su localidad relacionados con los desperdicios químicos.

Este producto junto con los accesorios empacados es el producto aplicable a la directiva RAEE excepto pilas.

EEN AANTEKENING WAT BETREFT HET RECYCLEREN:

Het inpakmateriaal van dit product is recycleerbaar en kan opnieuw gebruikt worden. Er wordt verzocht om zich van elk afvalmateriaal te ontdoen volgens de plaatselijke voorschriften.

Volg voor het wegdoen van de speler de voorschriften voor de verwijdering van wit- en bruingoed op.

Batterijen mogen nooit worden weggegooid of verbrand, maar moeten volgens de plaatselijke voorschriften betreffende chemisch afval worden verwijderd.

Op dit product en de meegeleverde accessoires, m.u.v. de batterijen is de richtlijn voor afgedankte elektrische en elektronische apparaten (WEEE) van toepassing.

EN KOMMENTAR OM ÅTERVINNING:

Produktens emballage är återvinningsbart och kan återanvändas. Kassera det enligt lokala återvinningsbestämmelser. När du kasserar enheten ska du göra det i överensstämmelse med lokala regler och bestämmelser.

Batterier får absolut inte kastas i soporna eller brännas. Kassera dem enligt lokala bestämmelser för kemiskt avfall.

Denna apparat och de tillbehör som levereras med den är de som uppfyller gällande WEEE-direktiv, med undantag av batterierna.

CAUTION:

To completely disconnect this product from the mains, disconnect the plug from the wall socket outlet.

The mains plug is used to completely interrupt the power supply to the unit and must be within easy access by the user.

VORSICHT:

Um dieses Gerät vollständig von der Stromversorgung abzutrennen, trennen Sie bitte den Netzstecker von der Wandsteckdose ab.

Die Hauptstecker werden verwendet, um die Stromversorgung zum Gerät völlig zu unterbrechen; er muss für den Benutzer gut und einfach zu erreichen sein.

PRECAUTION:

Pour déconnecter complètement ce produit du courant secteur, débranchez la prise de la prise murale.

La prise secteur est utilisée pour couper complètement l'alimentation de l'appareil et l'utilisateur doit pouvoir y accéder facilement.

ATTENZIONE:

Per scollegare definitivamente questo prodotto dalla rete di alimentazione elettrica, togliere la spina dalla relativa presa.

La spina di rete viene utilizzata per interrompere completamente l'alimentazione all'unità e deve essere facilmente accessibile all'utente.

PRECAUCIÓN:

Para desconectar completamente este producto de la alimentación eléctrica, desconecte el enchufe del enchufe de la pared.

El enchufe de la alimentación se utiliza para interrumpir por completo el suministro de alimentación a la unidad y debe de encontrarse en un lugar al que el usuario tenga fácil acceso.

VOORZICHTIGHEID:

Om de voeding van dit product volledig te onderbreken moet de stekker uit het stopcontact worden getrokken.

De netstekker wordt gebruikt om de stroomtoevoer naar het toestel volledig te onderbreken en moet voor de gebruiker gemakkelijk bereikbaar zijn.

FÖRSIKTIGHETSMÅTT:

Koppla loss stickproppen från eluttaget för att helt skilja produkten från nätet.

Stickproppen används för att helt bryta strömförsörjningen till apparaten, och den måste vara lättillgänglig för användaren.

Wir danken Ihnen für den Kauf dieses DENON DRA-500AE AM-FM Stereo-Receivers. Diese bemerkenswerte Komponente wurde für eine fantastisch hochqualitative Wiedergabe Ihrer Lieblings-Musikquellen entwickelt.

Da dieses Gerät mit einer Vielzahl von Funktionen ausgestattet ist, sollten Sie vor der Aufstellung und Inbetriebnahme unbedingt einen Blick auf das Inhaltsverzeichnis dieser Betriebsanleitung werfen.

Inhalt

Erste Schritte

Zubehör.....2
Vor Inbetriebnahme.....2
Vorsichtsmassnahmen zur Installation2
Infos zur Fernbedienung3
 Einlegen der Batterien.....3
 Betriebsbereich der Fernbedienung.....3
Bezeichnung der teile und deren Funktionen.....4
 Vorderseite.....4
 Display.....4
 Rückseite.....5
 Fernbedienungsgerät.....5

Anschlüsse

Kabelkennungen6
Lautsprecher-Anschlüsse6, 7
Anschluss eines DVD-Player.....7
Anschluss eines TV-/DBS-Tuners.....7
Anschluss eines CD-Players.....8
Anschluss eines Tapedeck oder MD-Recorder.....8
Anschluss eines Tapedeck oder CD-Recorder.....8
Anschluss der Antennen.....9
Anschluss des iPod®.....10
Anschluss des Netzkabels10

Betrieb

Vor der Inbetriebnahme11
Wiedergabe der Eingangsquelle11
 Vorübergehende Stummschaltung (MUTING)11
 Kopfhörerbetrieb11
 Wählen Sie die Lautsprecher an11
 Überprüfen der gegenwärtig wiedergegebenen
 Programmquelle usw.12
 Einstellen der Display-Helligkeit12
 Auswählen des Wiedergabemodus (PURE DIRECT)12
 Einstellung des Klang regeln12
 Regeln des Lautsprechervolumens.....12
Radiobetrieb12
 Speicherautomatik.....12
 Automatische Senderabstimmung.....13
 Manuelle Senderabstimmung13
 Senderspeicher13
 Abruf gespeicherter Sender13
 RDS (Radiodatensystem)14
 RDS-Suche14
 Programmtyp-Suche (PTY)14
 Verkehrsfunk-Suche (TP)15
 RT (Radiotext).....15
 Umschaltung des RDS-Informationsdisplays15
Wiedergabe über einen iPod®16
 Einstellung des iPod-Auflademodus.....16
 Abspielen von Musik.....17
 Im Browse-Modus Musik hören17
 Standbilder und Videos ansehen (nur bei iPods,
 die mit der Diashow- / Video-Funktion ausgestattet sind)18
 Abtrennen des iPod.....18
**Aufnahme der Programmquelle
 (die derzeit überwachte Quelle aufnehmen)**18
Infos zu den Speicherfunktionen18
Initialisierung des Mikroprozessors18

Fehlersuche19

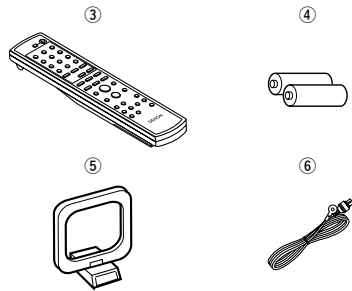
Technische Daten20

Erste Schritte

Zubehör

Stellen Sie sicher, dass die nachfolgend aufgeführten Zubehörteile dem Hauptgerät beiliegen:

① Betriebsanleitung.....	1
② Kundendienstverzeichnis.....	1
③ Fernbedienungsgerät (RC-1055).....	1
④ R03/AAA Batterien.....	2
⑤ MW-Rahmenantenne.....	1
⑥ UKW-Zimmerantenne.....	1



Vor Inbetriebnahme

Beachten Sie vor der Inbetriebnahme des Gerätes die nachfolgend aufgeführten Hinweise:

• Transport des Gerätes.

Um sowohl Kurzschlüsse als auch eine Beschädigung der Drähte in den Anschlusskabeln zu vermeiden, müssen vor einem Transport des Gerätes sowohl das Netzkabel als auch alle Anschlusskabel zwischen den einzelnen Audio-Komponenten abgetrennt sein.

• Vorsichtsmaßnahmen für die Verwendung von Mobiltelefonen.

Die Verwendung eines Mobiltelefons in der Nähe dieses Gerätes kann zu Störungen führen. Sollte dies der Fall sein, bewegen Sie das Mobiltelefon bitte vom Gerät weg, wenn es verwendet wird.

• Vor dem Einschalten der Netztaсте.

Überprüfen Sie erneut, ob sämtliche Anschlüsse ordnungsgemäß durchgeführt wurden und ob keine Probleme im Zusammenhang mit den Anschlusskabeln vorliegen. Stellen Sie die Netztaсте stets in die Standby-Stellung, bevor Sie die Anschlusskabel anschließen oder abtrennen.

• Bewahren Sie die Hinweise zur Bedienung sorgfältig auf.

Nachdem Sie die Hinweise zur Bedienung gelesen haben, bewahren Sie sie an einem sicheren Ort auf, so dass Sie in Zukunft leicht darauf zugreifen können.

• Auch wenn die Netztaaste in die STANDBY-Stellung gestellt wurde, wird das Gerät noch mit Strom versorgt.

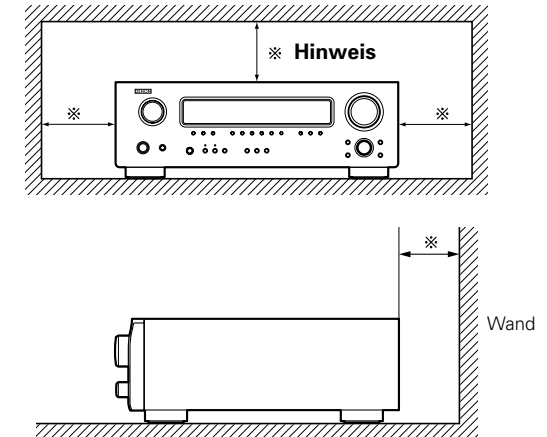
Stellen Sie bitte sicher, dass Sie den Netzschalter ausschalten oder das Netzkabel abtrennen, wenn Sie Ihr Heim beispielsweise für einen Urlaub verlassen.

• Beachten Sie bitte, dass die Abbildungen in dieser Betriebsanleitung für Erklärungszwecke vom aktuellen Gerätemodell abweichen können.

Vorsichtsmassnahmen zur Installation

Hinweis:

Um einen Wärmestau zu vermeiden, stellen Sie dieses Gerät bitte nicht an Orten mit begrenzter Luftzufuhr, wie zum Beispiel in Regalen o.ä., auf.



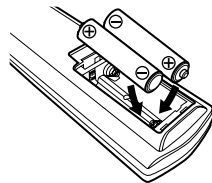
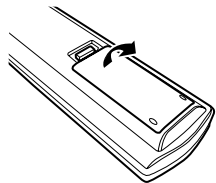
Infos zur Fernbedienung

Neben der Bedienung des DRA-500AE kann die mitgelieferte Fernbedienung (RC-1055) auch zur Bedienung der folgenden Produkte verwendet werden:

- DENON-Komponenten-Produkte

Einlegen der Batterien

- 1 Entfernen Sie die rückwärtige Abdeckung des Fernbedienungsgerätes.
- 2 Setzen Sie zwei R03/AAA-Batterien in das Batteriefach ein. Achten Sie dabei auf die angezeigte Ausrichtung der Batterien.



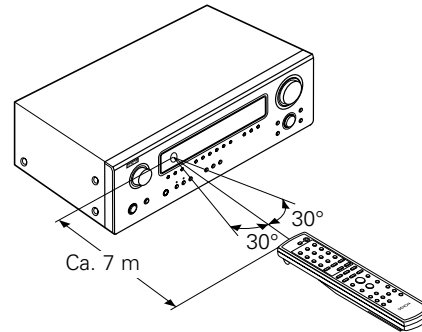
- 3 Setzen Sie die rückwärtige Abdeckung wieder auf.

Hinweise zu Batterien:

- Tauschen Sie die Batterien durch neue aus, falls das Gerät selbst beim Verwenden der Fernbedienung in der unmittelbaren Nähe des Gerätes nicht mehr bedient werden kann. (Die mitgelieferten Batterien haben nicht die Kapazität handelsüblicher Batterien und sind in erster Linie zur Funktionsprüfung vorgesehen.)
- Achten Sie beim Einlegen der Batterien unbedingt auf die richtige Ausrichtung der Polaritäten. Folgen Sie den "⊕" und "⊖"-Zeichen im Batteriefach.
- Um Beschädigungen oder ein Auslaufen von Batterieflüssigkeit zu vermeiden:
 - Verwenden Sie keine neuen und alten Batterien zusammen.
 - Verwenden Sie keine verschiedenen Batterietypen gleichzeitig.
 - Schließen Sie Batterien nicht kurz, zerlegen und erhitzen Sie sie nicht und werfen Sie Batterien niemals in offenes Feuer.
- Entnehmen Sie die Batterien aus der Fernbedienung, wenn sie über einen längeren Zeitraum hinweg nicht verwendet wird.
- Sollte einmal Batterieflüssigkeit ausgelaufen sein, so wischen Sie das Batteriefach sorgfältig aus und legen Sie neue Batterien ein.
- Beim Austauschen der Batterien sollten Sie sofort neue Batterien zur Hand haben und diese so schnell wie möglich einlegen.

Betriebsbereich der Fernbedienung

- Zeigen Sie mit der Fernbedienung auf den Fernbedienungssensor des Geräts.
- Die Fernbedienung kann in einer Entfernung von etwa 7 Metern und in einem horizontalen Winkel von bis zu 30° zum Sensor verwendet werden.



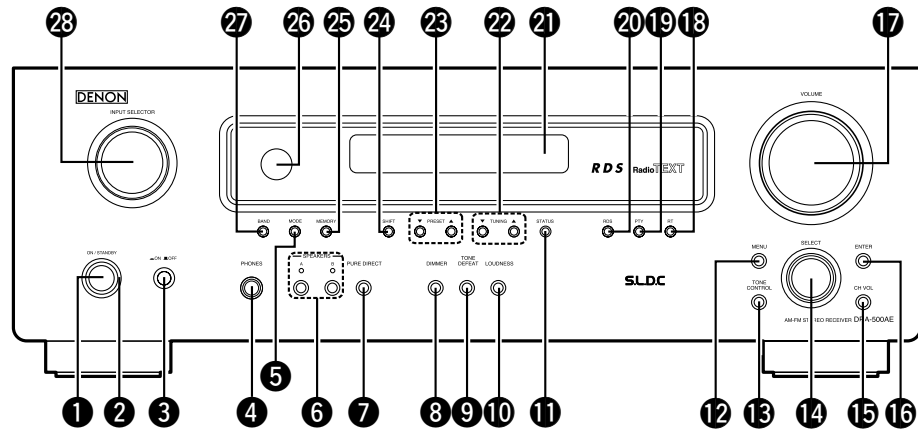
HINWEIS:

- Der Betrieb des Fernbedienungsgerätes ist möglicherweise schwierig, wenn der Fernbedienungssensor direktem Sonnenlicht oder starkem künstlichem Licht ausgesetzt ist.

Bezeichnung der teile und deren Funktionen

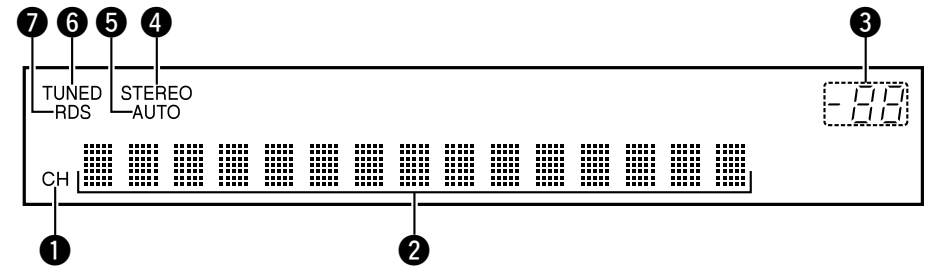
Einzelheiten zu den Funktionen der einzelnen Tasten finden Sie auf den in Klammern () angegebenen Seiten.

Vorderseite



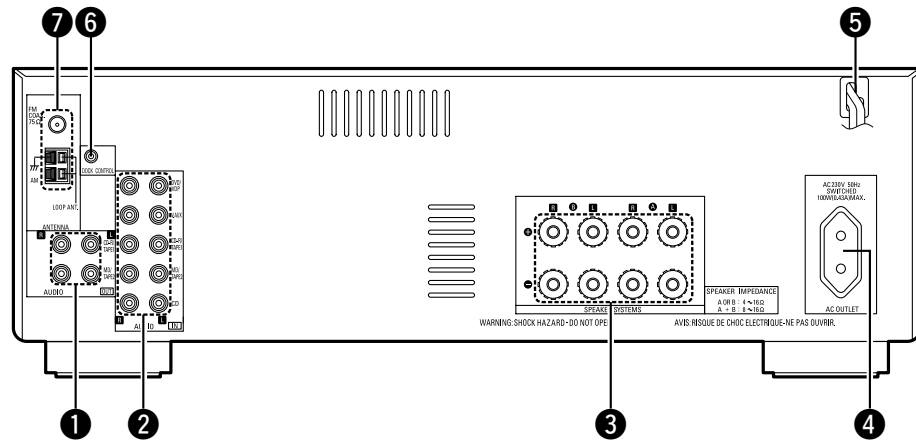
- 1 Netztaste (ON/STANDBY)(11)
- 2 Netzanzeige(11)
- 3 Netzschalter(11, 18)
- 4 Kopfhörerbuchse (PHONES)(11)
- 5 MODE-Taste(13, 18)
- 6 SPEAKER-Tasten(11)
- 7 PURE DIRECT-Taste(12)
- 8 DIMMER-Taste(12)
- 9 TONE DEFEAT-Taste(12)
- 10 LOUDNESS-Taste(12)
- 11 STATUS-Taste(12)
- 12 MENU-Taste(16, 17)
- 13 TONE CONTROL-Taste(12)
- 14 SELECT-knopf(12, 17)
- 15 CH VOL-Taste(12)
- 16 ENTER-Taste(16 ~ 18)
- 17 VOLUME-knopf(11)
- 18 RT-Taste(15)
- 19 PTY-Taste(14)
- 20 RDS-Taste(14)
- 21 Display
- 22 TUNING-Tasten (▲, ▼)(13)
- 23 PRESET-Tasten(13, 14)
- 24 SHIFT-Taste(13)
- 25 MEMORY-Taste(13, 17)
- 26 Fernbedienungssensor(3)
- 27 BAND-Taste(13)
- 28 INPUT SELECTOR-knopf(11)

Display



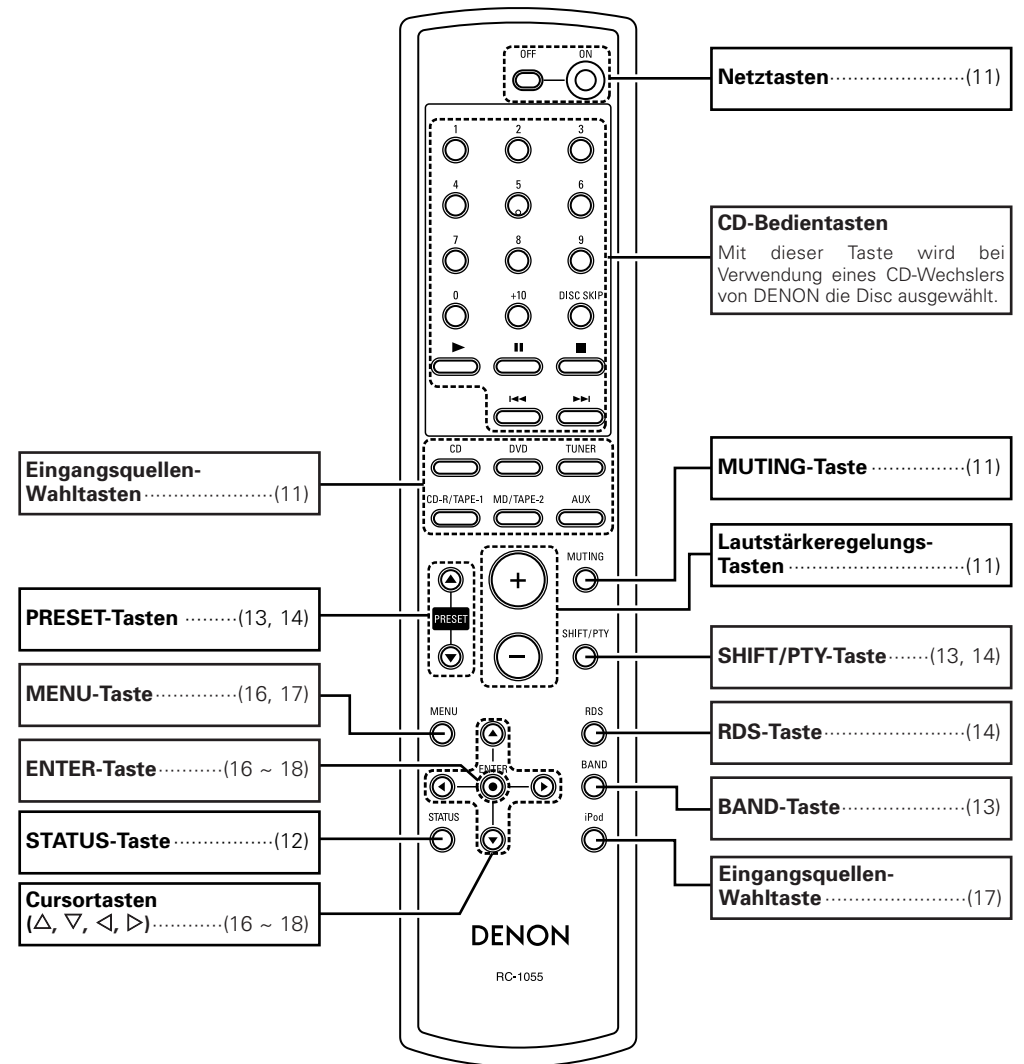
- 1 **Anzeige des Sendersignals**
Leuchtet, wenn der eingestellte Sender in 2 angezeigt wird.
- 2 **Informationsdisplay**
- 3 **Lautstärke-Anzeige**
Hier wird der Lautstärkepegel angezeigt.
- 4 **STEREO-Anzeige**
Diese Anzeige leuchtet, wenn ein UKW-Stereosender empfangen wird.
- 5 **AUTO-Anzeige**
Diese Anzeige leuchtet während der automatischen Abstimmung (AUTO) eines Radiosenders.
- 6 **TUNED-Anzeige**
Diese Anzeige leuchtet, wenn ein UKW/MW-Sender empfangen wird.
- 7 **RDS-Anzeige**
Diese Anzeige leuchtet, wenn ein RDS-Sender empfangen wird.

Rückseite



- ➊ AUDIO OUT-Anschlüsse(8)
- ➋ AUDIO IN-Anschlüsse(7, 8)
- ➌ Lautsprecheranschlüsse(7)
- ➍ Wechselstrom-Ausgang(10)
- ➎ Netzkabel(10)
- ➏ DOCK CONTROL-Buchse(10)
- ➐ ANTENNA-Anschlüsse(9)

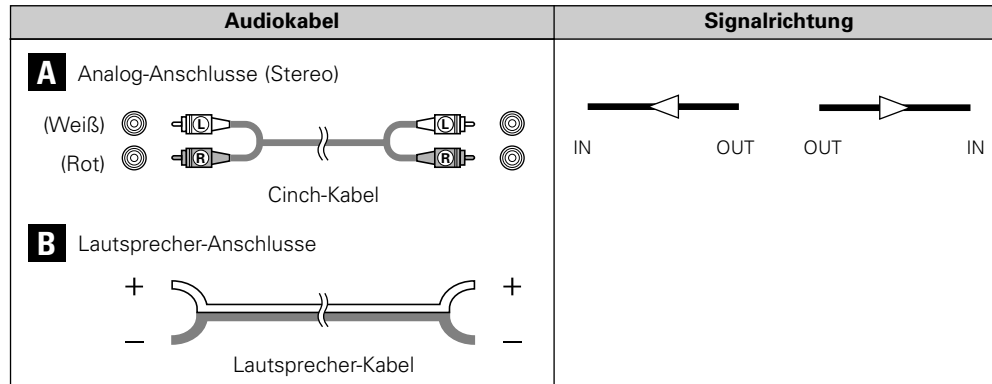
Fernbedienungsgerät



Anschlüsse

Kabelkennungen

Die Anschluss-Beispiele auf den folgenden Seiten setzen die nachfolgenden Kabel (nicht im Lieferumfang enthalten) voraus.



- HINWEIS:**
- Schließen Sie das Netzkabel erst an, nachdem Sie alle anderen Anschlüsse ausgeführt haben.
 - Lesen Sie sich vor der Verkabelung auch die Bedienungsanleitungen der anderen Komponenten durch.
 - Achten Sie auf den richtigen Anschluß der linken und rechten Kanäle (links an links und rechts an rechts).
 - Bündeln Sie Netzkabel nicht zusammen mit Lautsprecherkabeln. Anderenfalls könnten Summ- und andere Störgeräusche auftreten.

Lautsprecher-Anschlüsse

Schließen Sie die Lautsprecher an die Lautsprecher-Anschlußklemmen an. Achten Sie dabei unbedingt auf die richtige Ausrichtung der Polaritäten (\oplus , \ominus mit \ominus).

HINWEIS:
Achten Sie beim Anschluss der Lautsprecher darauf, dass keine einzelnen Leiter des Lautsprecherkabels mit freien Anschlussklemmen, anderen blanken Lautsprecherkabelstücken oder mit der Geräterückseite und Schrauben in Berührung kommen.
Berühren Sie die Lautsprecher-Anschlußklemmen NIEMALS bei eingeschaltetem Gerät, da dies einen elektrischen Schlag zur Folge haben könnte.

- Anschließen der Lautsprecherkabel**
1. Durch Drehen entgegen dem Uhrzeigersinn lösen.
 2. Das Kabel einsetzen.
Drehen Sie die Kabeladern fest zusammen oder kürzen Sie sie.
 3. Durch Drehen im Uhrzeigersinn festziehen.

Lautsprecher-Impedanz

Lautsprecher	Impedanz
A, B	4 ~ 16 Ω /ohm
A+B	8 ~ 16 Ω /ohm

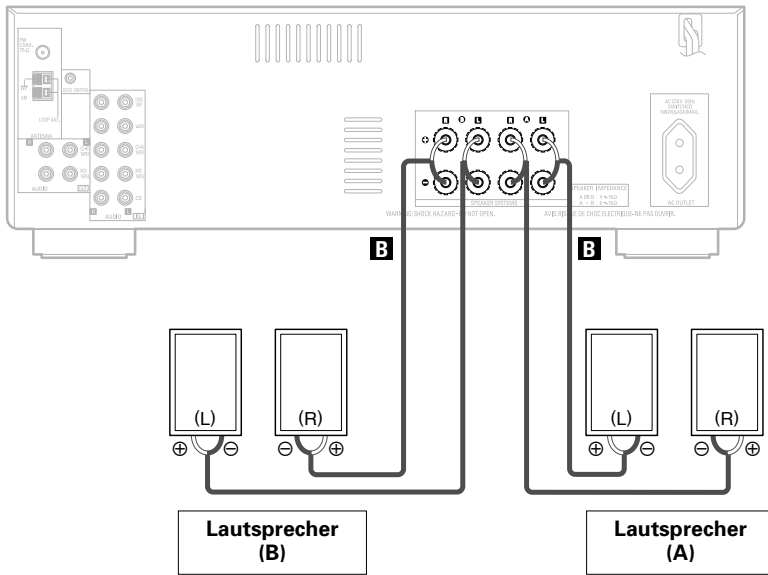
Hinweis zur Lautsprecher-Impedanz

Wenn Sie Lautsprecher verwenden, deren Impedanz unter dem vorgesehenen Wert liegt (z.B. 4 Ω /Ohm), und dabei über einen längeren Zeitraum mit hohem Volumen spielen, kann dies zu einem Anstieg der Temperatur und damit zu einem Aktivieren des Schutzstromkreises führen. Beim Aktivieren des Schutzstromkreises wird der Signalausgang zu den Lautsprechern unterbrochen, und das Netzstromlämpchen blinkt. Ziehen Sie in diesem Fall den Netzstecker, lassen Sie das Gerät abkühlen und sorgen Sie für eine bessere Lüftung des Geräts. Überprüfen Sie gleichfalls die Anschlüsse der Eingangs- und Lautsprecherkabel. Schließen Sie danach den Netzstecker wieder an und schalten Sie das Gerät ein. Wird die Schutzschaltung erneut aktiviert, obwohl weder die Verdrahtung noch Belüftung Grund zur Beanstandung gibt, schalten Sie das Gerät aus und kontaktieren Sie einen DENON-Kundendienst.

Anschlüsse

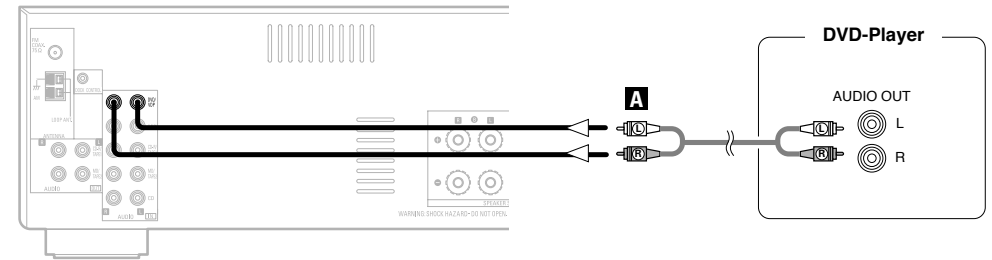
□ Anschlüsse

Bitte beachten Sie bei der Verkabelung Ihrer Komponenten auch die Hinweise in den Bedienungsanleitungen dieser Geräte.



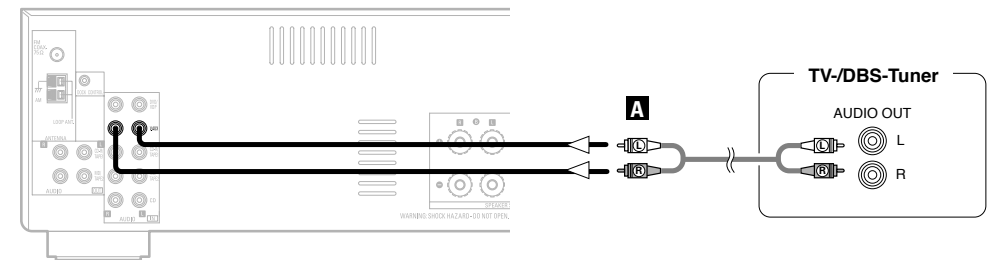
Anschlüsse

Anschluss eines DVD-Player



- Schließen Sie den Nicht-DVD-Video-Disc-Player (wie Laser-Disc-, VCD/SVCD- oder zukünftige High-Definition-Disc-Player) auf die gleiche Weise an die DVD/VDP-Anschlüsse an.

Anschluss eines TV-/DBS-Tuners

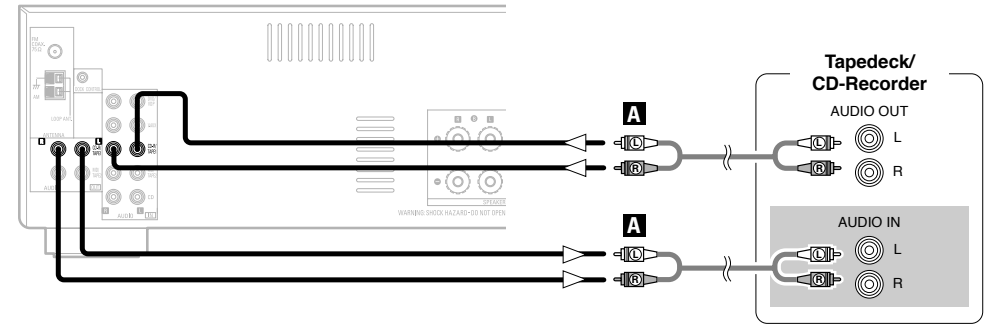
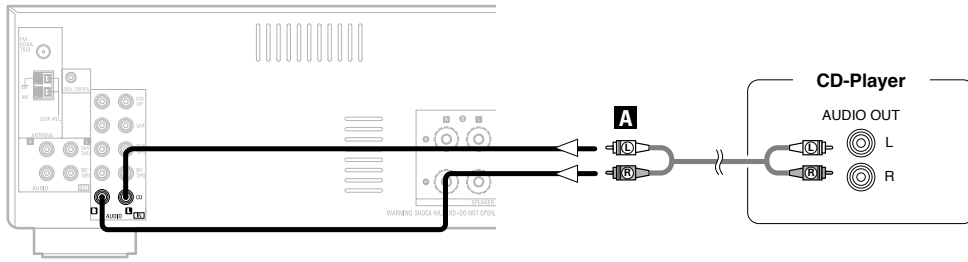


Anschlüsse

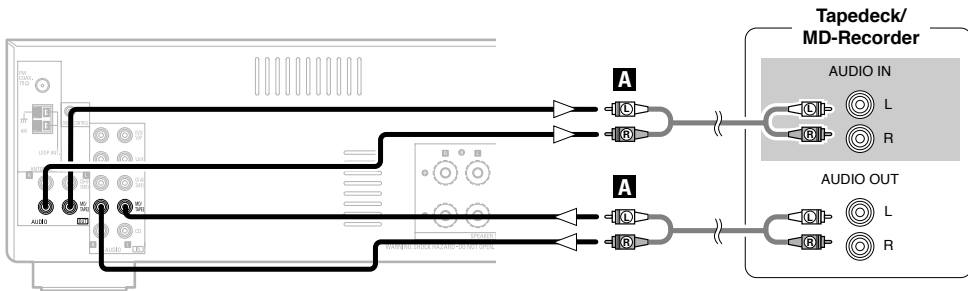
Anschlüsse

Anschluss eines CD-Players

Anschluss eines Tapedeck oder CD-Recorder



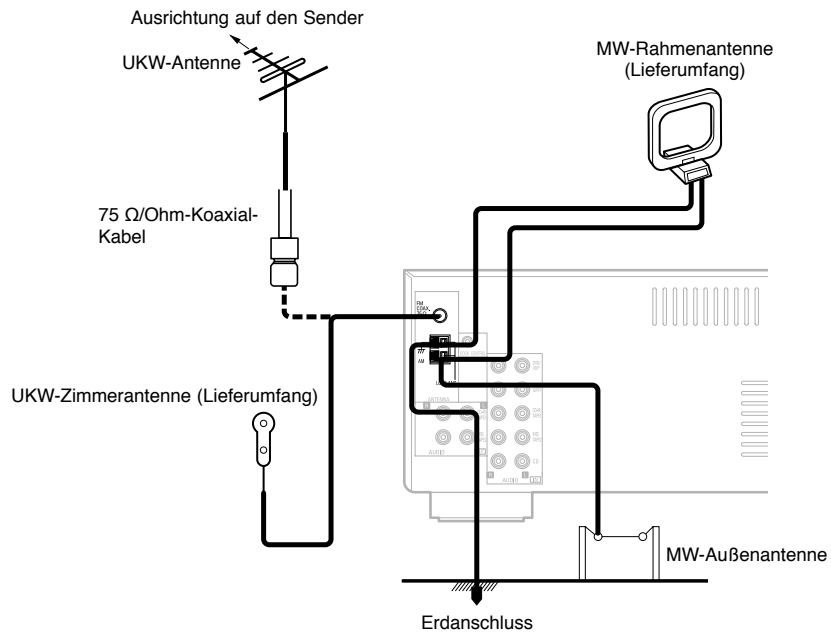
Anschluss eines Tapedeck oder MD-Recorder



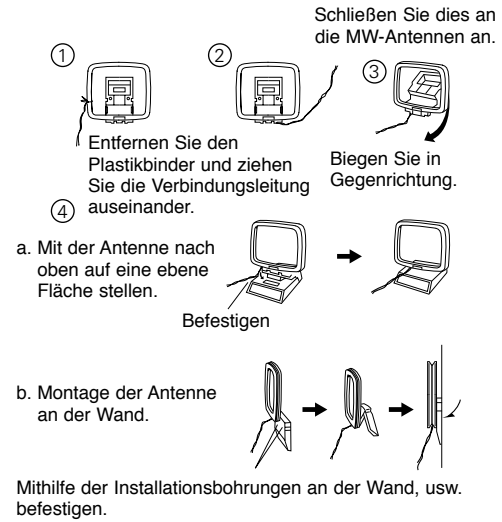
Anschlüsse

Anschluss der Antennen

Ein handelsüblicher Antennenstecker kann direkt an das Gerät angeschlossen werden.

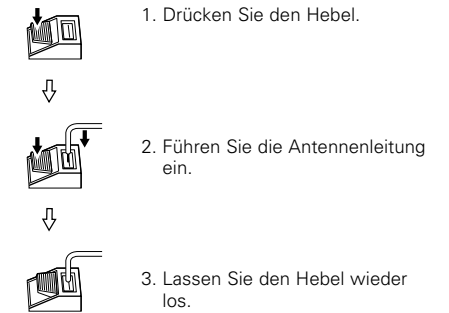


MW-Rahmenantennenbaugruppe



Anschlüsse

Anschluss der MW-Antennen



HINWEIS:

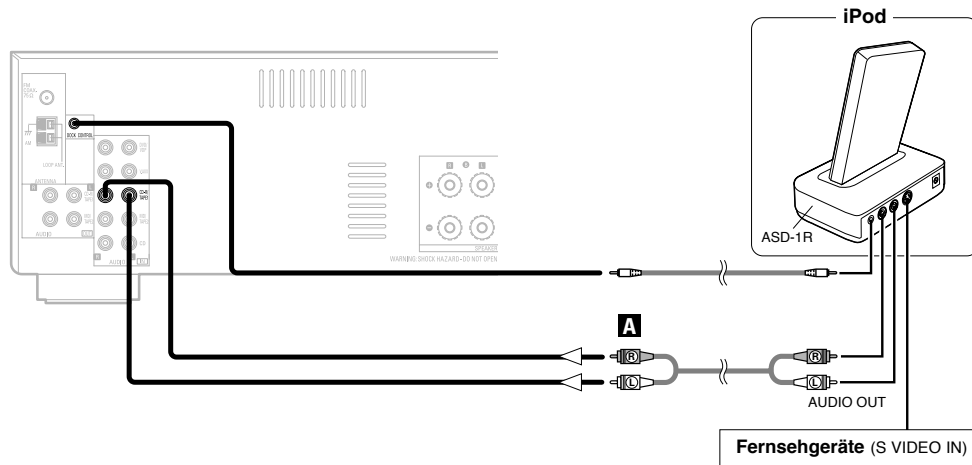
- Schließen Sie nicht zwei UKW-Antennen gleichzeitig an.
- Selbst wenn eine externe MW-Antenne angeschlossen ist, entfernen Sie nicht die MW-Rahmenantenne.
- Stellen Sie sicher, dass keine blanken Antennenanschlussdrähte die Metallteile des Anschlussfeldes berühren.

Anschlüsse

Anschluss des iPod®

Bei der Verwendung eines iPods müssen Sie den Steuerdock für den iPod (ASD-1R, separat verkauft) an die DOCK CONTROL-Buchse auf dem DRA-500AE mit einer Mini-Buchse anschließen und den iPod einem AUDIO-Anschluss/Anschlüssen zuweisen. In der unten aufgeführten Abbildung ist ein Anschlussbeispiel für die Zuweisung des iPods zum CD-R/TAPE1-Anschluss dargestellt.

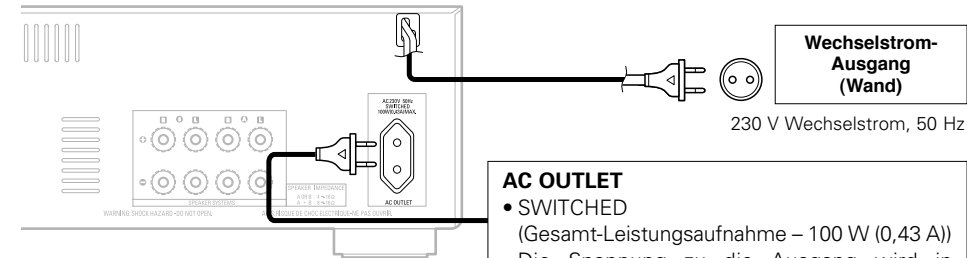
- ※ Hinsichtlich des Verfahrens zur Zuweisung des iPods zu einem bestimmten Anschluss lesen Sie bitte den Abschnitt "Einstellung des iPod-Auflademodus" (Seite 16).
- ※ Hinsichtlich der Wiedergabe über den iPod lesen Sie bitte den Abschnitt "Wiedergabe über einen iPod" (Seite 16).



- Das optional erhältliche Steuerdock für den iPod-Standard DENON ASD-1R wird separat verkauft.

Anschlüsse

Anschluss des Netzkabels

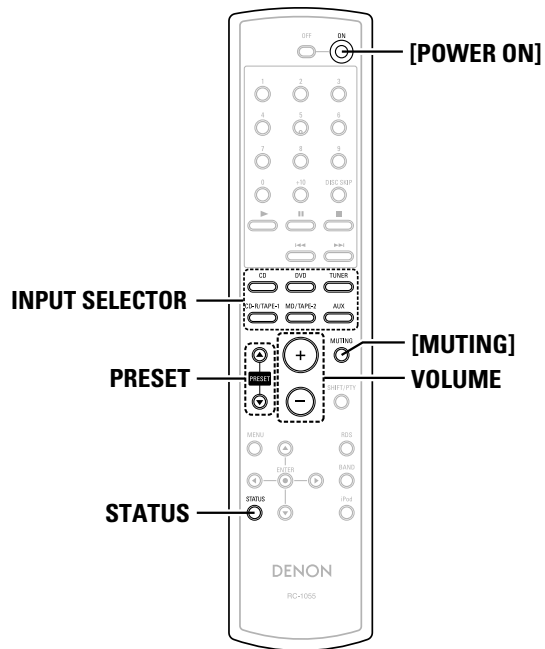
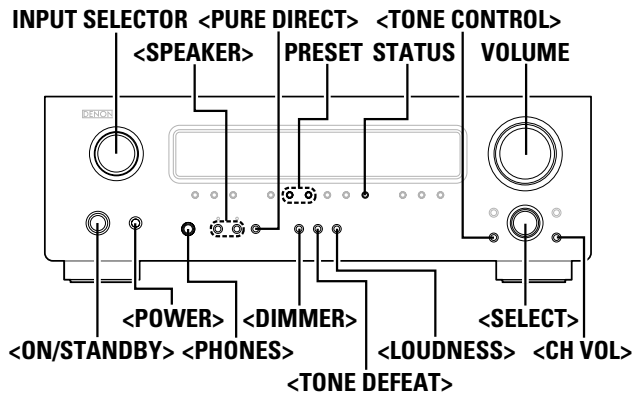


AC OUTLET

- **SWITCHED**
(Gesamt-Leistungsaufnahme – 100 W (0,43 A))
Die Spannung zu die Ausgang wird in Verbindung mit dem **POWER**-Schalter am Hauptgerät ein- und ausgeschaltet und wenn der Strom vom Fernbedienungsgerät aus zwischen EIN und STANDBY geschaltet wird. Wenn die Spannung dieses Gerätes auf STANDBY gestellt ist, werden die AC OUTLET nicht mit Strom versorgt. Schließen Sie niemals Geräte an, deren Gesamt-Leistungsaufnahme 100 W (0,43 A) überschreitet.

HINWEIS:

- Setzen Sie die Stecker fest ein. Lose Anschlüsse können Störungen verursachen.
- Schließen Sie nur Audiogeräte an die AC OUTLET an. Verwenden Sie die AC OUTLET nicht zum Anschluss von Haartrocknern, Fernsehgeräten oder anderen elektronischen Geräten.



Info zur Bezeichnung der Tasten in diesem Abschnitt
 < > : Tasten am Hauptgerät
 [] : Tasten auf der Fernbedienung
Nur Bezeichnung der Taste :
 Tasten am Hauptgerät und auf der Fernbedienung

Betrieb

Vor der Inbetriebnahme

1 Drücken Sie <POWER>.

■ ON:
 Das Netzstromlämpchen leuchtet rot.

■ OFF:
 Das Gerät schaltet sich aus und die Anzeige erlischt.

2 Drücken Sie <ON/STANDBY> oder [POWER ON].

- Das Netzstromlämpchen blinkt grün, und die Stromversorgung wird eingeschaltet.

Wiedergabe der Eingangsquelle

1 Verwenden Sie INPUT SELECTOR, um die gewünschte Eingangsquelle auszuwählen.

2 Starten Sie die Wiedergabe von der ausgewählten Komponente.

※ Lesen Sie hinsichtlich der Bedienungsanleitungen das Handbuch der Komponente.

3 Verwenden Sie VOLUME, um die Lautstärke einzustellen.

- Der Lautstärkepegel wird auf dem Lautstärkepegel-Display angezeigt.

Vorübergehende Stummschaltung (MUTING)

Drücken Sie [MUTING].



- Deaktivieren des MUTING-Modus:
 Zum Abbrechen des Stummschaltmodus drücken Sie [MUTING] oder regeln Sie die Lautstärke.

Kopfhörerbetrieb

Schließen Sie die Kopfhörer an die <PHONES> an.

- Aus den Autolautsprechern kommt kein Ton.

HINWEIS:

- Zur Vermeidung von Gehörschäden sollte die Lautstärke nicht übermäßig hoch eingestellt werden.

Wählen Sie die Lautsprecher an

Drücken Sie zum Einschalten der Lautsprecher <SPEAKER>.

Betrieb

Überprüfen der gegenwärtig wiedergegebenen Programmquelle usw.

Drücken Sie STATUS.

- Die aktuelle Programmquelle und verschiedene Einstellungen erscheinen auf der Anzeige.

Einstellen der Display-Helligkeit

Drücken Sie <DIMMER>.

- ※ Es gibt drei Helligkeitsstufen für das Display. Das Display kann auch abgeschaltet werden.

Auswählen des Wiedergabemodus (PURE DIRECT)

Dieser Modus gibt den Ton mit extrem hoher Qualität wieder. Die Audiosignale gehen nicht durch die Klang-Stromkreise usw., und der Anzeigestromkreis sowie umgebende Stromkreise, welche die Audiosignale beeinflussen könnten, sind ausgeschaltet (OFF).

Drücken Sie <PURE DIRECT>.

Einstellung des Klang regeln

Einstellen des Klangs

1 Drücken Sie <TONE CONTROL>, um den "BASS" oder "TREBLE" auszuwählen.

2 Verwenden sie <SELECT> um den Pegel einzustellen.
 ※ Einstellung im Bereich -10 dB bis +10 dB möglich.

Wenn Sie den Klang nicht einstellen möchten

Drücken Sie <TONE DEFEAT>, um den "TONE DEFEAT ON" auszuwählen.

Beim Hören bei niedriger Lautstärke

Drücken Sie <LOUDNESS>, um den "LOUDNESS ON" auszuwählen.

Regeln des Lautsprechervolumens

1 Drücken Sie <CH VOL>, um den Lautsprecher auszuwählen.

- ※ Der einstellbare Lautsprecher wechselt bei jeder Betätigung dieser Taste.

2 Verwenden sie <SELECT>, um die Lautstärke einzustellen.

- ※ Einstellung im Bereich -12 dB bis +12 dB möglich.

Betrieb

Radiobetrieb

Speicherautomatik

Dieses Gerät verfügt über eine Funktion zum automatischen Suchen von UKW-Sendern sowie zum Speichern derselben im Senderspeicher.

1 Drücken Sie <ON/STANDBY> und stellen Sie die Stromversorgung des DRA-500AE in den Standby-Modus.

2 Halten Sie <PRESET ▲> gedrückt und drücken Sie <ON/STANDBY>.

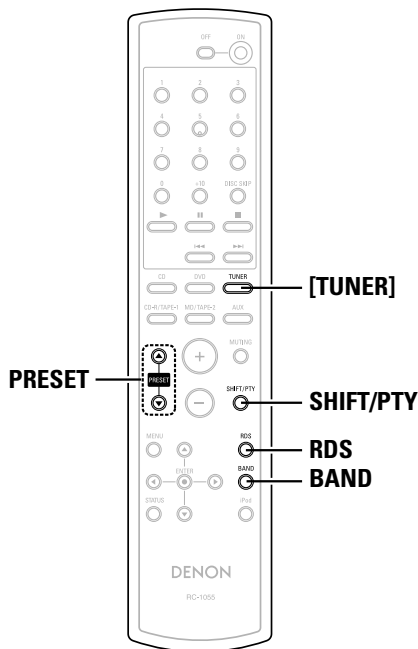
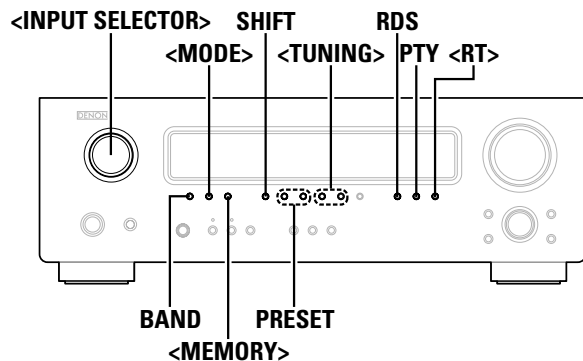
- Das Gerät beginnt automatisch die Suche nach UKW-Sendern.
- ※ Wenn der erste UKW-Sender gefunden worden ist, wird dieser Sender im Senderspeicher auf Kanal A1 gespeichert. Nachfolgende Sender werden automatisch nach einander auf den Senderplätzen A1 bis A8, B1 bis B8, C1 bis C8, D1 bis D8, E1 bis E8, F1 bis F8 und G1 bis G8 gespeichert (maximal 56 Sender).
- ※ Kanal A1 wird eingestellt, nachdem die automatische Senderspeicherung abgeschlossen ist.



- Falls ein UKW-Sender aufgrund eines schlechten Empfangs nicht automatisch eingestellt werden kann, stellen Sie den Sender mit Hilfe der "Manuellen Sendereinstellung"-Funktion ein und speichern Sie ihn anschließend manuell mit Hilfe der "Senderspeicher"-Funktion.
- Drücken Sie <ON/STANDBY>, um diese Funktion zu unterbrechen.

Standard-Einstellungen

Autom. Tuner-Voreinstellungen	
A1 ~ A8	87,5 / 89,1 / 98,1 / 108,0 / 90,1 / 90,1 / 90,1 / 90,1 MHz
B1 ~ B8	522 / 603 / 999 / 1404 / 1611 kHz, 90,1 / 90,1 / 90,1 MHz
C1 ~ C8	90,1 MHz
D1 ~ D8	90,1 MHz
E1 ~ E8	90,1 MHz
F1 ~ F8	90,1 MHz
G1 ~ G8	90,1 MHz



Info zur Bezeichnung der Tasten in diesem Abschnitt
 < > : Tasten am Hauptgerät
 [] : Tasten auf der Fernbedienung
Nur Bezeichnung der Taste :
 Tasten am Hauptgerät und auf der Fernbedienung

Automatische Senderabstimmung

- 1** Verwenden Sie <INPUT SELECTOR>, um die "TUNER" auszuwählen oder drücken Sie [TUNER].
- 2** Drücken Sie BAND, um die "AM" oder "FM" auszuwählen.
- 3** Stellen Sie den Modus für die automatische Senderabstimmung durch drücken Sie <MODE> ein.
 - Die "AUTO"-Anzeige leuchtet.
- 4** Drücken Sie <TUNING>.
 - Die automatische Sendersuche beginnt.



• Wenn die Senderabstimmung nicht beim gewünschten Sender stoppt, muss die "Manuelle Senderabstimmung" durchgeführt werden.

Manuelle Senderabstimmung

- 1** Verwenden Sie <INPUT SELECTOR>, um die "TUNER" auszuwählen oder drücken Sie [TUNER].
- 2** Drücken Sie BAND, um die "AM" oder "FM" auszuwählen.
- 3** Stellen Sie den Modus für die manuelle Senderabstimmung durch drücken Sie <MODE> ein.
 - ※ Stellen Sie sicher, dass die "AUTO"-Anzeige des Displays ausgeschaltet ist.
- 4** Drücken Sie <TUNING>.
 - ※ Die Frequenz ändert sich kontinuierlich, solange die Taste gedrückt bleibt.



• Wenn der Modus für die manuelle Senderabstimmung eingestellt ist, werden UKW-Stereoprogramme in Einkanalton empfangen, und die "STEREO"-Anzeige erlischt.

Senderspeicher

- 1** Stellen Sie den Sender, den Sie im Speicher ablegen möchten, entweder mit Hilfe der Funktion "Automatische Senderabstimmung" oder "Manuelle Senderabstimmung" ein.
- 2** Drücken Sie <MEMORY>.
- 3** Drücken Sie SHIFT um zum wählen Sie den gewünschten Speicherblock (A bis G) aus.
- 4** Drücken Sie PRESET, um zum gewünschten, voreingestellten Kanal zu gelangen (1 bis 8).
- 5** Drücken Sie noch einmal <MEMORY>.
 - Legen Sie den Sender im Voreinstellungsspeicher ab.



• Wiederholen Sie zum Speichern weiterer Kanäle die Schritte 2 bis 4. Es können insgesamt 56 Sender gespeichert werden — 8 Sender (Kanäle 1 bis 8) in jedem der Blöcke A bis G.

Abruf gespeicherter Sender

- 1** Drücken Sie SHIFT, um den Speicherblock auszuwählen.
- 2** Drücken Sie PRESET, um zum gewünschten, voreingestellten Kanal zu gelangen.

Betrieb

RDS (Radiodatensystem)

RDS (funktioniert nur im UKW-Band) ist ein Service der Radiosender, die die Übertragung zusätzlicher Informationen mit dem regulären Sendesignal ermöglichen.

Folgende drei RDS-Informationstypen können von diesem Gerät empfangen werden:

 Programmtyp (PTY)

PTY identifiziert den Typ eines RDS-Programmes.

Die Programmtypen und ihre Anzeigen sind:

NEWS	Nachrichten	WEATHER	Wetter
AFFAIRS	Affären	FINANCE	Finanzen
INFO	Information	CHILDREN	Kinderprogramme
SPORT	Sport	SOCIAL	Soziales
EDUCATE	Ausbildung	RELIGION	Religion
DRAMA	Drama	PHONE IN	Höreranrufe
CULTURE	Kultur	TRAVEL	Reisen
SCIENCE	Technik	LEISURE	Freizeit
VARIED	Verschiedenes	JAZZ	Jazz-Musik
POP M	Popmusik	COUNTRY	Country-Musik
ROCK M	Rock-Musik	NATION M	Volksmusik
EASY M	Easy-Listening-Musik	OLDIES	Oldies
LIGHT M	Leichte Klassik	FOLK M	Folk-Musik
CLASSICS	Ernste Klassik	DOCUMENT	Dokumentationen
OTHER M	Andere Musik		

 Verkehrsfunk (TP)

TP identifiziert Programme, die Verkehrsnachrichten übertragen.

Dies erlaubt Ihnen auf einfache Art, die aktuelle Verkehrslage abzuhören, bevor Sie Ihr Haus verlassen.

 Radiotext (RT)

RT ermöglicht den RDS-Sender Textnachrichten zu übertragen, die dann auf dem Display erscheinen.

HINWEIS:

- Die nachfolgend mit **RDS**, **PTY** und **<RT>** ausgeführten Funktionen können nicht in Regionen aktiviert werden, in denen es keine RDS-Sender gibt.

RDS-Suche

Verwenden Sie diese Funktion, um automatisch UKW-Sender zu empfangen, die den RDS-Service aufweisen.

1 Verwenden Sie **<INPUT SELECTOR>**, um die **“TUNER”** auszuwählen oder drücken Sie **[TUNER]**.

2 Drücken Sie **RDS** bis **“RDS SEARCH”** auf dem Display erscheint.

3 Drücken Sie **PRESET**.

- Der RDS-Suchbetrieb beginnt automatisch.

- ※ Wenn mit der oben beschriebenen Funktion keine RDS-Sender gefunden worden sind, werden alle Empfangsbänder abgesucht.
- ※ Wenn ein Sender gefunden wurde, erscheint der Name dieses Senders auf dem Display.

4 Wiederholen Sie Schritt 3, um die Suche fortzusetzen.

- ※ Wenn kein weiterer RDS-Sender gefunden wurde, nachdem alle Frequenzen abgesucht wurden, wird **“NO RDS”** angezeigt.

Betrieb

Programmtyp-Suche (PTY)

Verwenden Sie diese Funktion, um RDS-Sender zu finden, die den gewünschten Programmtyp (PTY) senden.

Für die Beschreibung der Programmtypen lesen Sie das Kapitel **“Programmtyp (PTY)”**.

1 Verwenden Sie **<INPUT SELECTOR>**, um die **“TUNER”** auszuwählen oder drücken Sie **[TUNER]**.

2 Drücken Sie **RDS** bis **“PTY SEARCH”** auf dem Display erscheint.

3 Sehen Sie auf das Display und wählen Sie mit **PTY** den gewünschten Programmtyp aus.

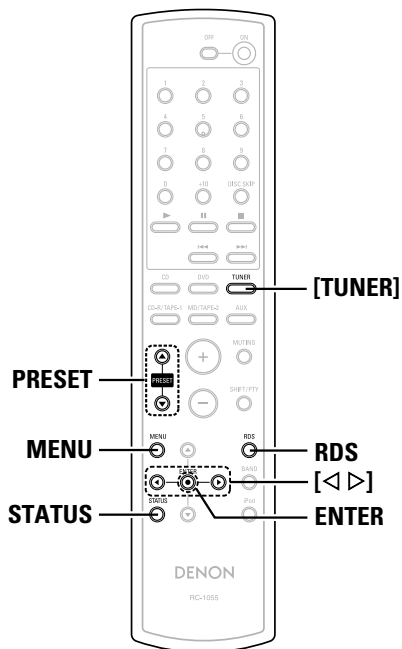
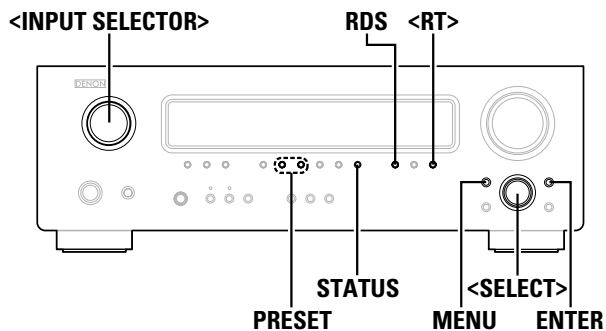
4 Drücken Sie **PRESET**.

- Automatischen Suche nach PTY-Stationen.

- ※ Wenn kein Sender gefunden worden ist, der den gewünschten Programmtyp sendet, werden alle Empfangsbänder abgesucht.
- ※ Wenn ein Sender gefunden wurde, erscheint der Name dieses Senders auf dem Display.

5 Wiederholen Sie Schritt 4, um die Suche fortzusetzen.

- ※ Wenn kein weiterer Sender gefunden wurde, die den gewünschten Programmtyp sendet, nachdem alle Frequenzen abgesucht wurden, wird **“NO PROGRAMME”** angezeigt.



Info zur Bezeichnung der Tasten in diesem Abschnitt
 < > : Tasten am Hauptgerät
 [] : Tasten auf der Fernbedienung
Nur Bezeichnung der Taste :
 Tasten am Hauptgerät und auf der Fernbedienung

Verkehrsfunk-Suche (TP)

Verwenden Sie diese Funktion, um RDS-Sender zu finden, die Verkehrsnachrichten senden.

- 1** Verwenden Sie <INPUT SELECTOR>, um die "TUNER" auszuwählen oder drücken Sie [TUNER].
- 2** Drücken Sie RDS bis "TP SEARCH" auf dem Display erscheint.
- 3** Drücken Sie PRESET.
 - Der Verkehrsfunk-Suchbetrieb beginnt automatisch.
 - ※ Wenn mit der oben beschriebenen Funktion keine TP-Sender gefunden worden sind, werden alle Empfangsbänder abgesucht.
 - ※ Wenn ein Sender gefunden wurde, erscheint der Name dieses Senders auf dem Display.
- 4** Wiederholen Sie Schritt 3, um die Suche fortzusetzen.
 - ※ Wenn kein weiterer Verkehrsfunk-Sender gefunden wurde, nachdem alle Frequenzen abgesucht wurden, wird "NO PROGRAMME" angezeigt.

RT (Radiotext)

Auf dem Display erscheint "RT", wenn Textnachrichten empfangen werden.

- 1** Verwenden Sie <INPUT SELECTOR>, um die "TUNER" auszuwählen oder drücken Sie [TUNER].
- 2** Drücken Sie <RT>.
 - ※ Wenn ein RDS-Sender empfangen wird, werden die vom Sender ausgestrahlten Textdaten angezeigt.
 - ※ Drücken Sie <RT> noch einmal, um die Anzeige auszublenden.
 - ※ Wenn keine Textdaten empfangen werden, erscheint die Anzeige "NO TEXT DATA".

Umschaltung des RDS-Informationsdisplays

1 Verwenden Sie das unter "Automatische Sendereinstellung", "Manuelle Senderabstimmung" oder "Abruf gespeicherter Sender" beschriebene Verfahren, um eine Frequenz mit einem RDS-Sender einzustellen.

2 Drücken Sie STATUS, um die RDS-Empfangsinformationen umzuschalten.

※ Das Display schaltet sich bei jedem Drücken Sie STATUS wie unten dargestellt um.

① **PS :**
 Der Programmservice-Name und die Frequenz des eingestellten Senders werden angezeigt.

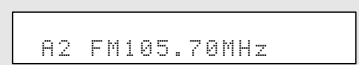


Beim obigen Beispiel handelt es sich um das Vorhandensein von TP- aber das Fehlen von RT-Daten.

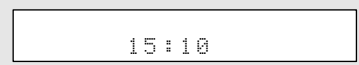
② **PTY :**
 Der Programmtyp der eingestellten Sendung wird angezeigt.



③ **Frequenz :**
 Die frequenz wird angezeigt.



④ **CT :**
 Die gegenwärtige Uhrzeit wird angezeigt.



Betrieb

Wiedergabe über einen iPod®

Die auf einem iPod aufgenommene Musik kann mit Hilfe des Steuerungsdock für den iPod (ASD-1R, separat verkauft) wiedergegeben werden. Der iPod kann mit den Tasten auf der Haupteinheit und der Fernbedienung gesteuert werden.



iPod ist ein Warenzeichen der Apple Computer, Inc., registriert in den USA und in anderen Ländern.

※ Nicht urheberrechtlich geschützte Inhalte des iPods und Inhalte, die legal kopiert oder wiedergegeben werden dürfen, dürfen von Individuen für den persönlichen Gebrauch kopiert und wiedergegeben werden. Das Urheberrecht zu brechen ist gesetzlich verboten.

Einstellung des iPod-Auflademodus

Die Audio- und/oder Videosignale des Steuerungsdocks für den iPod (ASD-1R, separat verkauft) können an jeden Eingangsanschluss des DRA-500AE zugewiesen und wiedergegeben werden.

1 Drücken Sie MENU.**2 Verwenden sie <SELECT> oder drücken Sie [< >], um die Eingangsanschlüsse auszuwählen.****NONE:**

Hierbei handelt es sich um die Werkseinstellung.

DVD, AUX, CDR/TAPE, MD/TAPE2, CD:

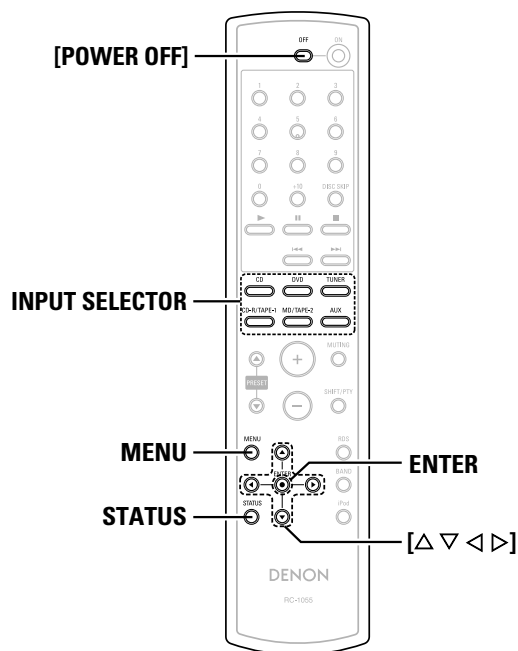
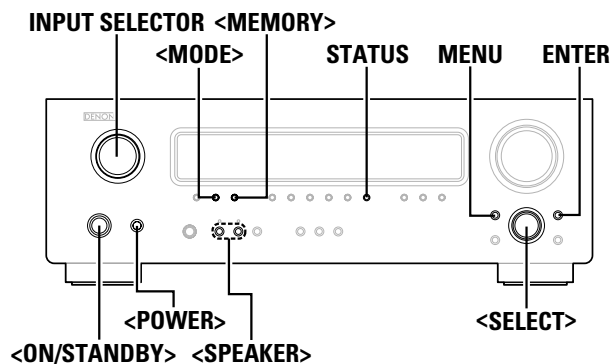
Bei der Verwendung eines Steuerungsdocks für den iPod, kann dieser mit dem Audioeingangsanschluss der zugewiesenen Funktion angeschlossen werden.

3 Drücken Sie ENTER.

- Das optional erhältliche Steuerungsdock für den iPod-Standard DENON ASD-1R wird separat verkauft.
- Schalten Sie zu einer anderen Funktion als der zugewiesenen um und wiederholen Sie das Verfahren, um eine andere Funktion als die bereits zugewiesene zuzuweisen.
- Die Option "TUNER" kann im iPod-Zuweisungsmodus nicht ausgewählt werden.

HINWEIS:

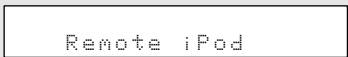
- DENON übernimmt keine Haftung für einen Verlust oder eine Beschädigung der Daten auf einem iPod, der/die auftritt, wenn die verwendeten iPods am DRA-500AE angeschlossen werden.
- Einige der Funktionen arbeiten möglicherweise nicht, dies hängt vom iPod-Typ und der Software-Version ab.



Info zur Bezeichnung der Tasten in diesem Abschnitt
 < > : Tasten am Hauptgerät
 [] : Tasten auf der Fernbedienung
Nur Bezeichnung der Taste :
 Tasten am Hauptgerät und auf der Fernbedienung

Abspielen von Musik

- 1** Schließen Sie den DRA-500AE und den iPod mit Hilfe des Steuerungs docks für den iPod (ASD-1R) an (☞ Seite 10).
- 2** Weisen Sie den Eingangsanschluss unter “Einstellung des iPod-Auflademodus” (☞ Seite 16).
- 3** Verwenden Sie **INPUT SELECTOR**, um die unter Schritt 2 zugewiesene Funktion auszuwählen.
 - Zeigt “Remote iPod” auf dem Display des Geräts an.



※ Wenn die obigen Bildschirme nicht angezeigt werden, kann der iPod nicht ordnungsgemäß angeschlossen werden. Überprüfen Sie die Anschlüsse und Einstellungen.

- 4** Bedienen Sie ihn mit **MENU**, **<SELECT>**, [Δ ∇ ◀ ▶] und **ENTER** während Sie den Bildschirm des iPods beobachten.

Das optional erhältliche Steuerungs dock für den iPod-Standard DENON ASD-1R wird separat verkauft.

Im Browse-Modus Musik hören

Der Modus schaltet sich zwischen dem Remote-Modus und dem Browse-Modus um, wenn **<MODE>** für mindestens 2 Sekunden gedrückt gehalten wird.

- 1** Verwenden sie **<SELECT>** oder drücken Sie [Δ ∇], um die Musikdatei auszuwählen, und drücken Sie anschließend **ENTER** oder [▶].
 - ※ Drücken Sie [◀], um zum Musik-Menübildschirm zurückzukehren.

- 2** Drücken Sie **ENTER** oder [▶].
 - Die Wiedergabe startet.

Pause:
 Drücken Sie während der Wiedergabe **ENTER**.
 Drücken Sie die noch einmal, um fortzufahren.

Manuelle Suche:
 Drücken Sie während der Wiedergabe [Δ ∇] und halten Sie gedrückt.

- Δ: Schnellrücklauf
- ∇: Schnellvorlauf

Titel-Suche:
 Drücken Sie während der Wiedergabe [Δ ∇].

- Δ: Zum Anfang des vorigen Titels
- ∇: Zum Anfang des nächsten Titels

Stopp:
 Drücken Sie während der Wiedergabe **ENTER** mindestens 2 Sekunden lang.

Wiedergabewiederholung:
 Drücken Sie **<MODE>**.
 Der Modus wird bei jeder Betätigung **<MODE>** wie folgt umgeschaltet.

- **Repeat One:** Ein-Titel-Wiederholung
- **Repeat All:** Alle-Titel-Wiederholung

Shuffle-Wiedergabe:
 Drücken Sie **<MEMORY>**.
 Der Modus wird bei jeder Betätigung **<MEMORY>** wie folgt umgeschaltet.

- **Shuffle Songs:** Ein-Titel-Shuffle
- **Shuffle Albums:** Album-Shuffle

※ Im Remote-Modus können nur **<SELECT>**, [Δ ∇ ◀ ▶] und **ENTER** verwendet werden.

- Wenn **STATUS** während der Wiedergabe gedrückt wird, wechselt die Bedienfeldanzeige zwischen Titelname, Künstlername und Albumname.
- Je nach der Software-Version des iPod ist es vielleicht nicht möglich, den iPod über den DRA-500AE zu bedienen. Verwenden Sie die neueste Version der Software. Informationen über die neueste Software-Version erhalten Sie auf der Webseite von Apple Computer.
 - Mit dem DRA-500AE können Sie Ordnernamen und Dateinamen als Titel auf dem Bildschirm anzeigen lassen. Der DRA-500AE kann bis zu 64 Zeichen, bestehend aus Zahlen, Groß- und Kleinbuchstaben, anzeigen. Eine “?”-Markierung wird anstelle von nicht kompatiblen Zeichen angezeigt.

Standbilder und Videos ansehen (nur bei iPods, die mit der Diashow- / Video-Funktion ausgestattet sind)

Führen Sie Folgendes durch, um Foto- und Videodaten, die auf dem iPod gespeichert sind, auf einem Bildschirm anzusehen.

1 Drücken Sie <MODE> mindestens 2 Sekunden lang, um vom Browse-Modus in den Remote-Modus zu wechseln.

- "Remote iPod" wird auf dem Display des DRA-500AE's angezeigt.

2 Drücken Sie, während Sie den Bildschirm des iPod betrachten, [△ ▽], um die Option "Photos" oder "Video" auszuwählen, und drücken Sie anschließend ENTER oder [▷].

- Die Foto- und Videodaten des iPod werden auf dem Monitor angezeigt.



- Um Foto- und Videodaten, die auf dem iPod gespeichert sind, auf den Monitor zu spielen, muss die "TV Out"-Einstellung des iPods (unter "Video Settings") auf "ON" gestellt werden. Für Details lesen Sie bitte die Bedienungsanleitung des iPods.

Abtrennen des iPod

Drücken Sie <ON/STANDBY> oder [POWER OFF] und stellen Sie die Stromversorgung des DRA-500AE in den Standby-Modus.

- ※ Nach der Umschaltung zu einer anderen Funktion als zu der, der der iPod-Eingang zugewiesen wurde, kann der iPod abgetrennt werden.

Aufnahme der Programmquelle (die derzeit überwachte Quelle aufnehmen)

1 Wählen Sie die Eingangsquelle für die Wiedergabe an.

2 Beginn der Aufnahme auf das CD-R, MD oder Tape.

- ※ Für Instruktionen siehe die Betriebsanleitungen des Bauteils.



- Die mit **INPUT SELECTOR** ausgewählten Audio-Eingangssignale werden über die CD-R/TAPE1 und MD/TAPE2-Anschlüsse ausgegeben.

Simultane Aufnahme

Die mit **INPUT SELECTOR** ausgewählten Quellsignale werden gleichzeitig über die CD-R/TAPE1 und MD/TAPE2-Anschlüsse ausgegeben. Wenn insgesamt zwei CD-R, MD und/oder Tape- angeschlossen und auf den Aufnahme-Modus eingestellt sind, kann dieselbe Quelle simultan auf jedem Deck aufgenommen werden.

Infos zu den Speicherfunktionen

Letztfunktionsspeicher

Wenn der DRA-500AE in den Standby-Modus geschaltet wird, werden die aktuellen Einstellungen gespeichert. Beim Wiedereinschalten werden die Einstellungen, so wie sie beim Wechseln in den Standby-Modus vorhanden waren, wiederhergestellt.

Sicherungsspeicher

Die Einstellungen werden etwa 1 Woche lang im Sicherungsspeicher gespeichert, auch wenn die Stromversorgung ausgeschaltet oder der Netzstecker gezogen wird.

Initialisierung des Mikroprozessors

Wenn die Anzeigen auf dem Display abnormal erscheinen oder der Betrieb des Gerätes nicht die gewünschten Resultate erzielt, ist die Initialisierung des Mikroprozessors entsprechend des nachfolgend beschriebenen Verfahrens erforderlich.

1 Schalten Sie das Gerät mit Hilfe des sich am Hauptgerät befindlichen <POWER>.

2 Halten Sie <SPEAKER> (A und B) gedrückt und schalten Sie <POWER> ein.

3 Stellen Sie sicher, dass das gesamte Display in 1-Sekunden-Abständen blinkt, und lassen Sie die Tasten los.

- Der Mikroprozessor wird initialisiert.



- Sollte Schritt 3 nicht funktionieren, beginnen Sie bitte noch einmal bei Schritt 1.
- Nach der Rückstellung des Mikroprozessors sind alle Tasten-Einstellungen auf die jeweiligen Standardwerte zurückgesetzt (auf die werkseitig vorgenommenen Werte).

Fehlersuche

Überprüfen Sie bei Auftreten einer Störung zunächst die nachfolgend aufgeführten Punkte.

1. Sind alle Anschlüsse richtig?

2. Haben Sie den Receiver entsprechend der Betriebsanleitung bedient?

3. Funktionieren die Lautsprecher und die übrigen angeschlossenen Komponenten ordnungsgemäß?

Sollte die Funktion dieses Gerätes nicht einwandfrei sein, überprüfen Sie bitte die in nachfolgender Tabelle aufgeführten Punkte. Wenn sich die Störung nicht beseitigen läßt, liegt vermutlich eine Fehlfunktion vor. Trennen Sie das Gerät sofort vom Netz ab und kontaktieren Sie Ihren Händler.

Symptom	Ursache	Abhilfemaßnahmen	Seite
Das Display leuchtet nicht und es wird kein Ton ausgegeben, wenn der POWER-Schalter eingeschaltet wird.	<ul style="list-style-type: none"> Das Netzkabel ist nicht fest eingesteckt. 	<ul style="list-style-type: none"> Überprüfen Sie den Einsatz des Netzkabelsteckers. 	10
Das Display leuchtet, aber es wird kein Ton ausgegeben.	<ul style="list-style-type: none"> Die Lautsprecher-Kabeln sind nicht fest angeschlossen worden. Die Stellung des INPUT SELECTOR-Knopfes ist nicht ordnungsgemäß. Der Lautstärkereglern ist auf die niedrigste Position gestellt worden. MUTING ist aktiviert. 	<ul style="list-style-type: none"> Fest einstecken. 	7
		<ul style="list-style-type: none"> Schalten Sie auf die richtige Position um. 	11
		<ul style="list-style-type: none"> Erhöhen Sie die Lautstärke auf einen geeigneten Pegel. Entaktivieren Sie MUTING. 	11
Der Betrieb des Gerätes ist bei Benutzung des Fernbedienungsgerätes nicht einwandfrei.	<ul style="list-style-type: none"> Die Batterien sind leer. Sie betreiben das Fernbedienungsgerät aus zu großer Entfernung zum Hauptgerät. Zwischen diesem Gerät und dem Fernbedienungsgerät befindet sich ein Hindernis. Es wurde eine falsche Taste gedrückt. Die ⊕ und ⊖ Polaritäten der Batterien wurden vertauscht. 	<ul style="list-style-type: none"> Legen Sie neue Batterien ein. Gehen Sie dichter an das Hauptgerät heran. 	3 3
		<ul style="list-style-type: none"> Beseitigen Sie das Hindernis. 	—
		<ul style="list-style-type: none"> Drücken Sie die richtige Taste. 	—
		<ul style="list-style-type: none"> Legen Sie die Batterien richtig herum ein. 	3
Die Stromversorgung wurde ausgeschaltet und die Netzanzeige blinkt rot.	<ul style="list-style-type: none"> Die Innentemperatur des Gerätes ist gestiegen und der Schutzschaltkreis wurde aktiviert. Die Kerndrähte der Lautsprecherkabel berühren sich oder die Rückseite des DRA-500AE, wodurch der Schutzschaltkreis aktiviert worden ist. Fehlfunktion beim DRA-500AE. 	<ul style="list-style-type: none"> Stellen Sie den DRA-500AE in einem gut belüfteten Raum auf. 	6, 7
		<ul style="list-style-type: none"> Schalten Sie die Stromversorgung aus, warten Sie dann, bis das Gerät vollkommen abgekühlt ist, bevor Sie die Stromversorgung wieder einschalten. 	6, 7
		<ul style="list-style-type: none"> Überprüfen Sie die Anschlüsse aller Lautsprecherkabel. 	7
		<ul style="list-style-type: none"> Schalten Sie die Stromversorgung aus und wenden Sie sich an eine DENON-Kundendienststelle. 	6

Technische Daten

□ Audio-Teil

• Leistungsverstärker

Nennausgang:	75 W + 75 W (8 Ω/Ohm, 20 Hz ~ 20 kHz mit 0,08 % Klirrfaktor)
Ausgangsanschlüsse:	A oder B 4 ~ 16 Ω/Ohm A + B 8 ~ 16 Ω/Ohm

• Analog

Eingangsempfindlichkeit /

Eingangsimpedanz: 200 mV / 47 kΩ/kOhm

Frequenzgang: 10 Hz ~ 100 kHz: +1, -3 dB (TONE DEFEAT ON)

Rauschabstand: 98 dB (IHF-A bewertet) (TONE DEFEAT ON)

□ Tuner-Teil

[UKW]

[MW]

(Hinweis: µV an 75 Ω/Ohm, 0 dBf = 1 x 10⁻¹⁶ W)

Empfangsbereich:	87,50 MHz ~ 108,00 MHz	522 kHz ~ 1611 kHz
Nutzbare Empfindlichkeit:	1,0 µV (11,2 dBf)	18 µV
50 dB Empfindlichkeitsschwelle:	MONO 1,6 µV (15,3 dBf) STEREO 23 µV (38,5 dBf)	
Rauschabstand (IHF-A):	MONO 77 dB (IHF-A bewertet) STEREO 72 dB (IHF-A bewertet)	
Klirrfaktor (an 1 kHz):	MONO 0,15 % STEREO 0,3 %	

□ Allgemeines

Netzteil: 230 V Wechselstrom, 50 Hz

Leistungsaufnahme: 235 W

MAX. 1 W (Standby)

Max. äußere Abmessungen: 434 (B) x 147 (H) x 414 (T) mm

Gewicht: 9 kg

□ Fernbedienungsgerät (RC-1055)

Batterien: R03/AAA-Typ (Zwei Batterien)

Äußere Abmessungen: 49 (B) x 220 (H) x 23 (T) mm

Gewicht: 115 g (inklusive Batterien)

* Änderungen der technischen Daten und des Designs zum Zwecke der Verbesserung ohne Ankündigung vorbehalten.

DENON

TOKYO, JAPAN
www.denon.com

Denon Brand Company, D&M Holdings Inc.
Printed in China 00D 511 4543 005